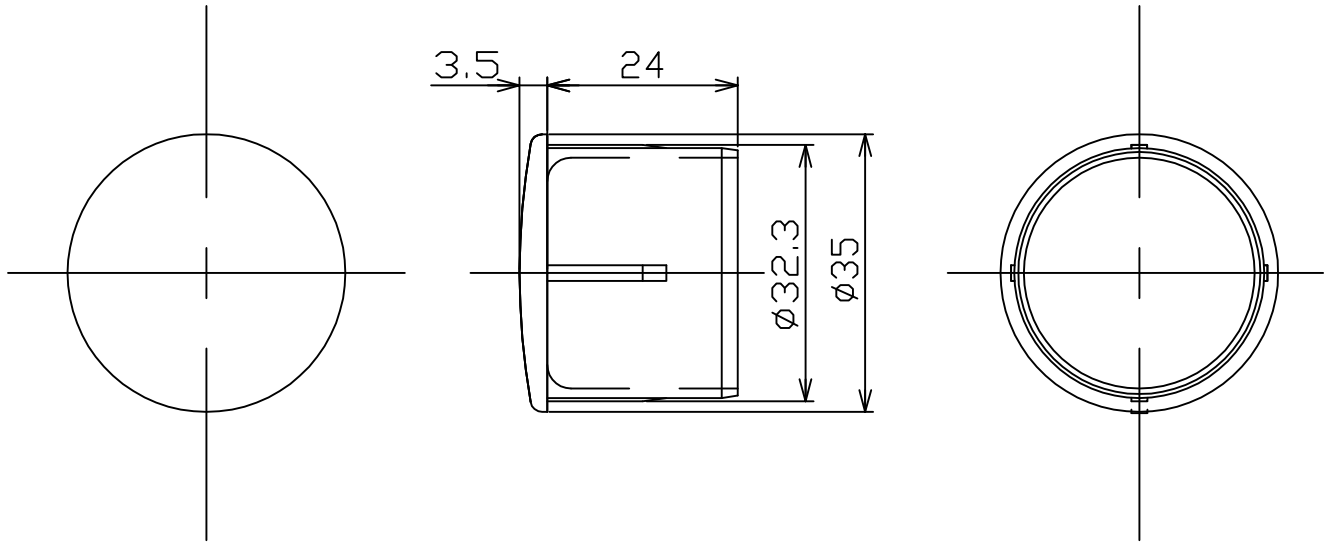


片番	訂正内容	日付	備考	押印	検印	承認
△						
△						



品名	商品コード	品番	色調
BAUHAUS32樹脂キャップ	0406035	BE-53B	ブラウン
	0406036	BE-53G	ゴールド

						名称			
1	樹脂キャップ	1	ABS			製 図 月 日	尺 度	1/1	/
品番	名 称	数量	材 質	表 面 处 理	備 考				
承認	○	検 図	○	設 計	○	製 図	○	図 番	○
						<b>マツ穴株式会社</b> <b>Mazroc Co., Ltd.</b>			